



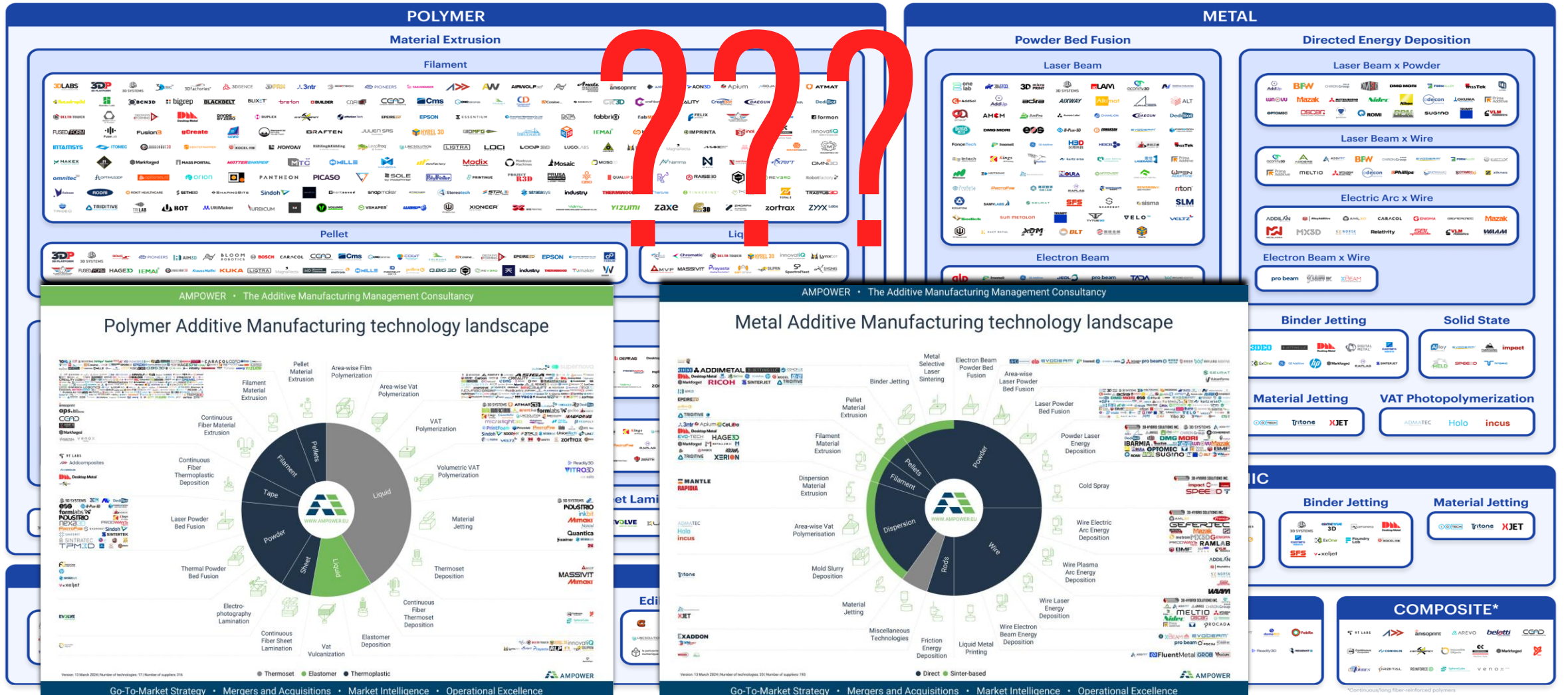
# alphac **AMI** Expo

Dienstag, 25. Februar 2025 | Wien

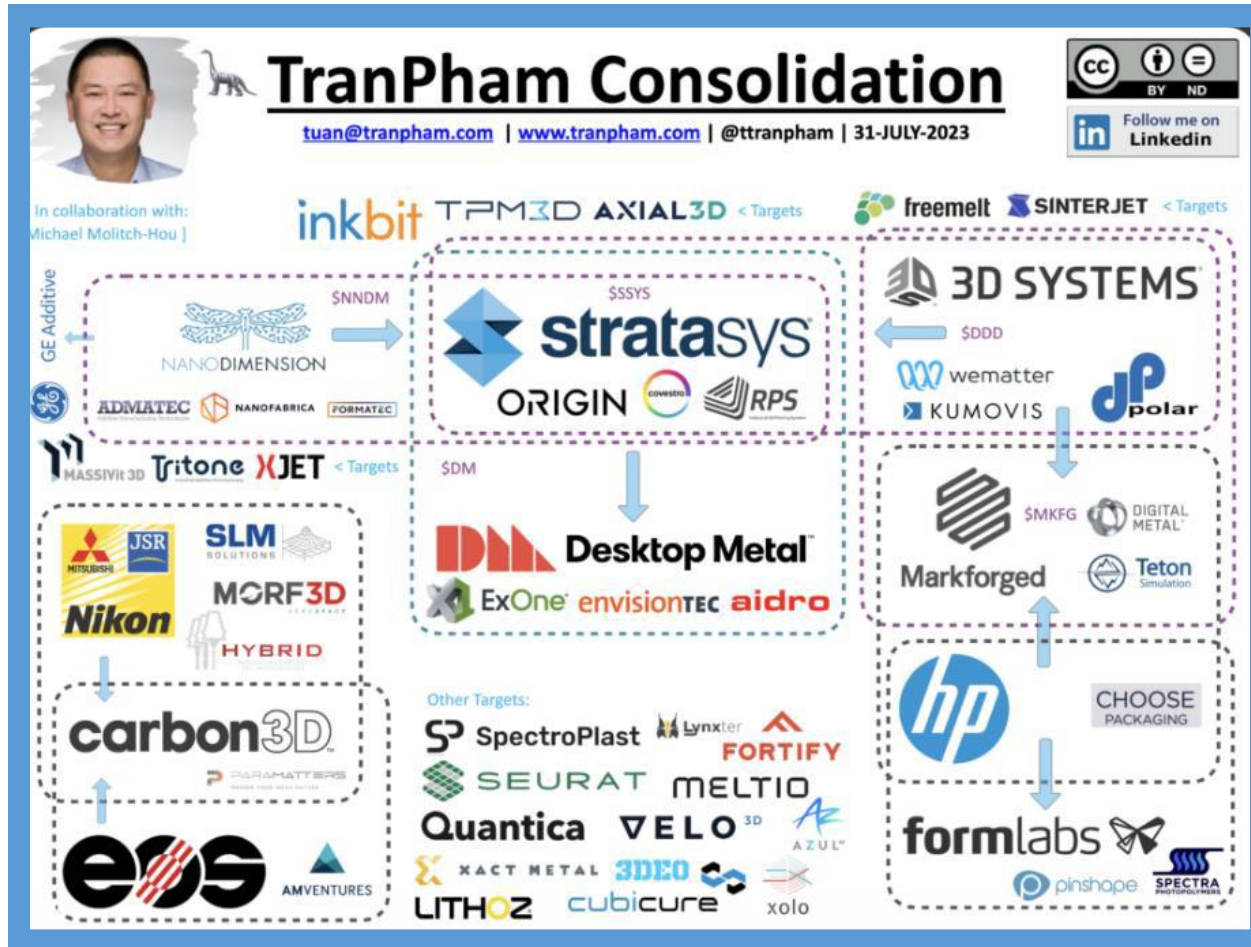
# DER 3D-DRUCK IM WANDEL



## The AM hardware landscape 2023



# DER 3D-DRUCK IM WANDEL



- Die Branche befindet sich im Umbruch: Anzahl Fusionen steigt:  
2022: 21 Transaktionen, 2023: 33 Transaktionen (Quelle: Wohlers)
- Nur wenige Firmen sind profitabel !!!
- Viele Anbieter: Startups, Mittelständler und Großkonzerne konkurrieren weltweit
- Nicht profitable Unternehmen verschwinden
  - QBIG-3D insolvent
  - Nexa kurz vor Geschäftsaufgabe
  - AM Forward stellt sich neu auf (Insolvenzverfahren)
- Preisdruck & Innovation: Fortschrittliche Materialien und schnellere Druckverfahren verändern den Markt

**Daraus leiten wir ab...**

# AUS SICHT VON ALPHACM...

Die additive Fertigung entwickelt sich rasant weiter denn wir befinden uns an der Schwelle zur Serienfertigung

- **Innovative Technologien** setzen neue Maßstäbe in Geschwindigkeit, Machbarkeit und Präzision
- **Neue hochspezialisierte Materialien** eröffnen völlig neue Anwendungsbereiche und steigern die Leistungsfähigkeit additiv gefertigter Bauteile
- **Künstliche Intelligenz:** optimiert den 3D-Druck hinsichtlich Geschwindigkeit, Präzision und Kosteneffizienz
- **Auf Nachhaltigkeit** optimierte Prozesse und Recyclingkonzepte machen den 3D-Druck zu einer zunehmend umweltfreundlichen Fertigungstechnologie



Wir treffen die Vorauswahl  
für Ihre additive Lösung.

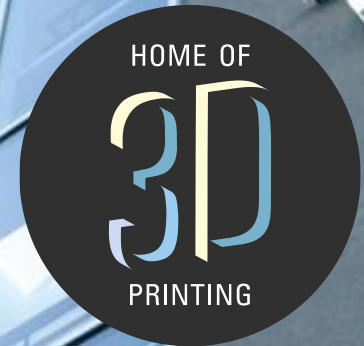
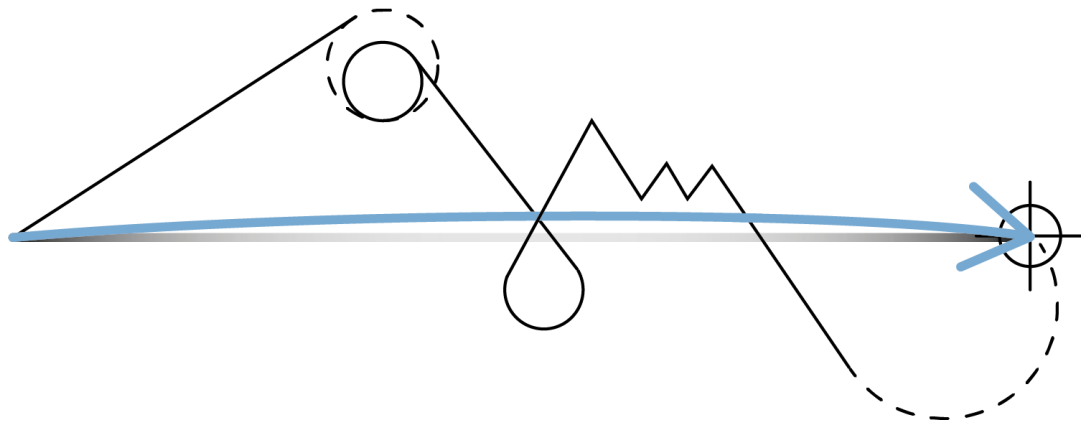
Unser Versprechen...

# unser Versprechen

zur Umsetzung Ihrer Additive Manufacturing Lösung



Gemeinsam mit alphacam  
auf geradem Weg zum Ziel



# TESTEN SIE UNS - TEILEFABRIK 2025



## FDM

26x F900/Fortus 900  
8x Fortus 450 / Fortus 400  
3x F370 (CR)  
1x F770  
1x F3300  
>10x Dimension & uPrint



## PolyJet

4xJ850/J750 (inkl. Techstyle)  
1x J750 Digital Anatomy  
1x J55 / 1x J35  
1x J4100



## SAF

2x SAF H350  
2x R2G2



## DLP

1x Genera G1/F1  
1x Genera G2/F2  
P3  
2x Stratasys Origin One +



## Metall

2x OCM Bold Serie



## STEP

1x Evolve SVP



## SLS

1x Formlabs Fuse 1+  
1x Swift  
1x Blast



## Finish

modernste automatisierte  
Entstützanlagen /  
Finishing-Systeme von  
DyeMansion & PostProcess



zertifiziert  
DIN EN ISO 9001:2015  
DIN EN 9100:2018



TISAX Teilnehmer

## TEILEFABRIK

powered by alphacam

THE POWER OF ADDITIVE MANUFACTURING

Seit mehr als 20 Jahren setzt  
die alphacam TEILEFABRIK auf  
Pioniergeist, Qualität und  
Professionalität.  
leistungsstark,  
krisensicher,  
zukunftsweisend

# NEUHEITEN 2024

## EVOLVE ADDITIVE SOLUTIONS



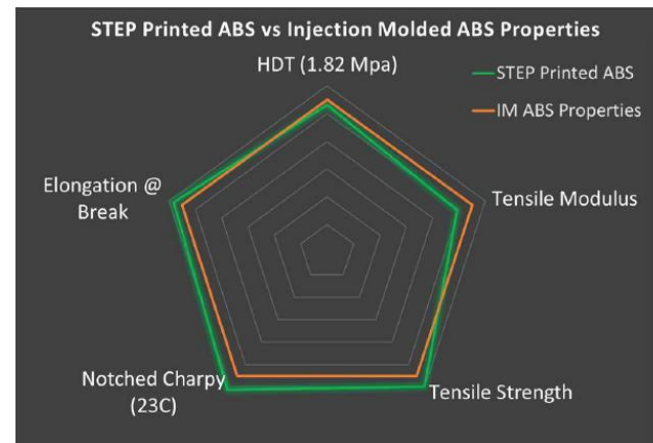
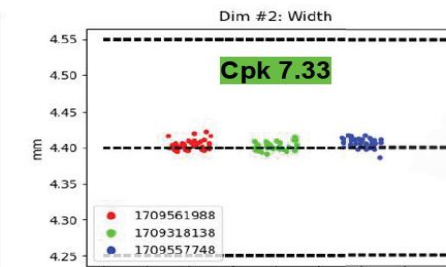
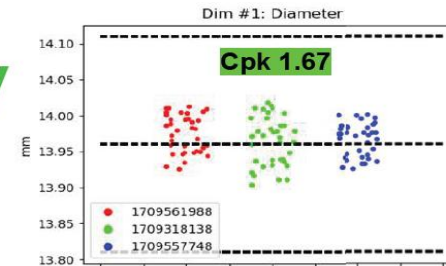
Wir produzieren  
Spritzgussteile in  
Spritzgussqualität  
—  
ADDITIV

## Part Accuracy & Reproducibility

### Case Study: Irrigation

Third-party measured, 108 parts  
2 builds across 2 machines

NOMINAL	13.960 mm	NOMINAL	4.400 mm
+ TOL.	0.15 mm	+ TOL.	0.15 mm
- TOL.	0.15 mm	- TOL.	0.15 mm
DESCRIPTION	Diameter	DESCRIPTION	Width
Dim #1 StD=0.028mm		Dim #2 StD= 0.0066mm	



# NEUHEITEN 2025

## NEU in der TEILEFABRIK formlabs Fuse 1+ 30W



- End-use-parts
- Hohe Detailgenauigkeit & Stabilität
- Designfreiheit
- Kosteneffizient
- Sicheres Pulverhandling
- Integriertes Pulvermanagement
- Easy to use

## formlabs SLS-TECHNOLOGIE



### Einsatzbereiche

- Rapid Prototyping
- Fertigungshilfen
- Wearables (Sport, Mode, Technologie)
- Prototypen von Medizinprodukten,
- Orthetische Polster und Prothesenauskleidungen
- Dichtungen, Dämpfer und Schläuche
- Schienen, Schädel-Orthesen
- Sporteinlegesohlen und Korrekturereinlagen



# IN VALIDIERUNG



Kupferteile in Perfektion



verbundwerkstoffbasierte additive  
Fertigungstechnologie



## MANTLE'S AUTOMATED TOOLMAKING SYSTEM

### TECHNOLOGY



Combines CNC  
machining, 3D  
printing, and  
advanced

### TOOLING

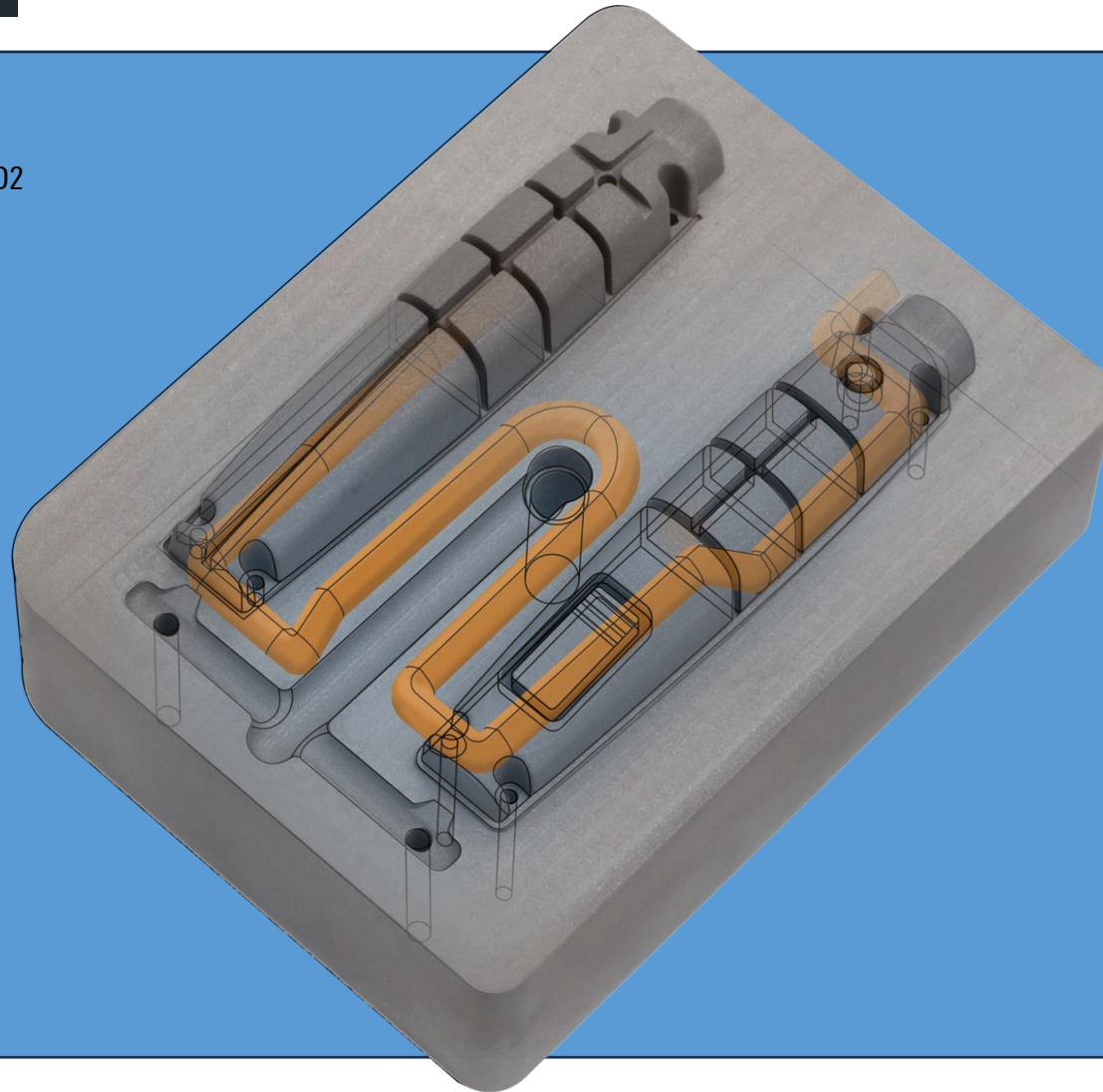


Produces  
precision tool steel  
components

### BENEFITS

- ✓ Save Time
- ✓ Save Money
- ✓ Optimize  
Toolmaker Time
- ✓ Accelerate  
Validation
- ✓ Increase In-house  
Capacity
- ✓ Improve Cycle  
Times

# TECHNOLOGY DRIVERS



1

## EXCELLENT SURFACE FINISH

1-3 um Ra / Charmilles 26 / D2

2

## TOOLING TOLERANCES

+/- .001" per inch

3

## CRISP, DEEP FEATURES

EDM Sharp  
.003" radii

4

## CONFORMAL COOLING

Reduce cycle time  
Improve process stability

5

## DURABLE TOOL STEELS

H13 / 420 Stainless  
42 - 44 HRC

6

## EASY TO USE

No programming required  
Tool steel at the push of a button

7

## LARGE BUILD VOLUME

8x8x6" build volume  
Produce multiple cores and cavities together

8

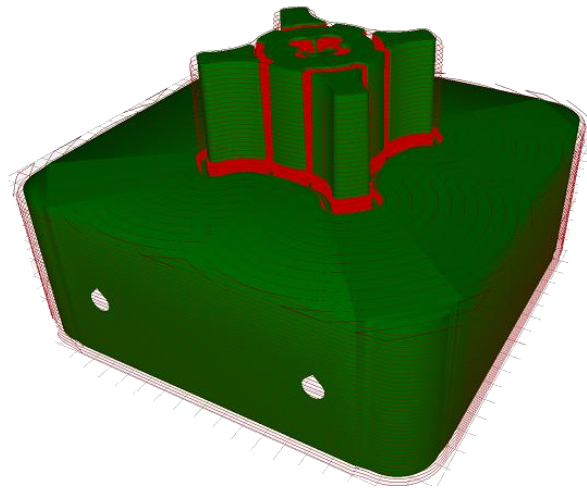
## DESIGNED FOR THE SHOP

Standard shop power  
No loose metal powder

# TRUESHAPE TECHNOLOGY



**TOOL STEELS**  
H13  
420 Stainless Steel

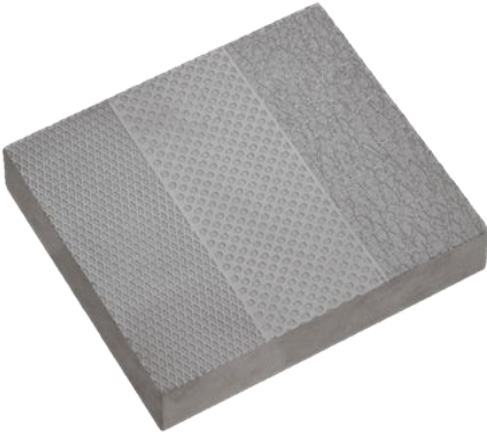
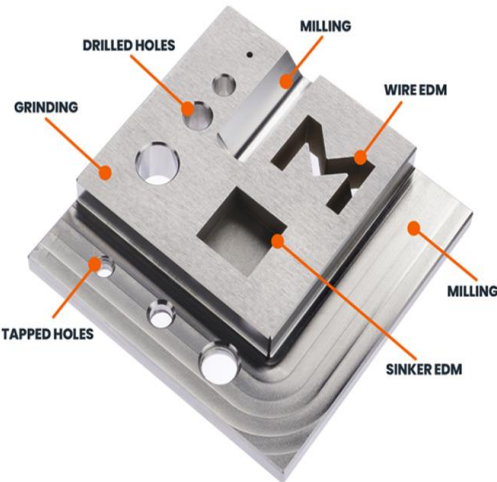


**SOFTWARE**  
Automatic toolpath  
generation (No CAM  
required)



**MACHINES**  
Easy to use  
Designed for the shop floor

# COMPATIBLE WITH TRADITIONAL TOOLMAKING OPERATIONS



## MACHINING

Milling, drilling,  
grinding, tapping  
EDM (sinker and wire)

## POLISHING

Achieved A2 finish

## TEXTURING

Chemical etch  
Deep chemical etch  
Laser etch

## WELDING

Laser  
TIG  
No halo effect

WITHOUT CHANGES TO STANDARD OPERATING PROCEDURES

# WAS SIE VON ALPHACAM ERWARTEN KÖNNEN

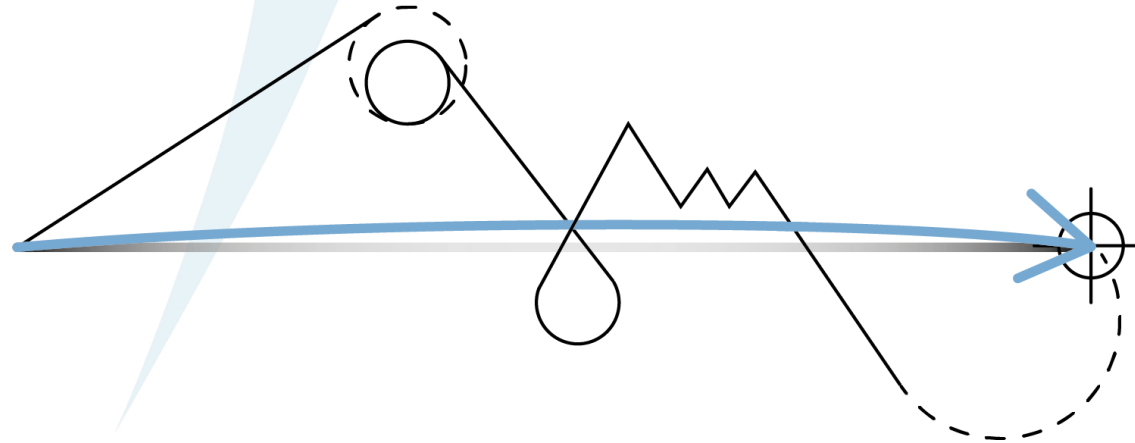


Die alphacam GmbH setzt auf ein starkes Portfolio profitabler und innovativer Hersteller.

Nachhaltigkeit und langfristige Planung stehen im Fokus.

Unabhängig von Technologie und Landesgrenzen bieten wir maßgeschneiderte Lösungen für unsere Kunden.

Mit unserer Expertise und unserem Netzwerk gestalten wir Ihre Zukunft des 3D-Drucks – für nachhaltigen Erfolg.



# WIR SIND ALPHACAM



**kompetent**



**vertrauens-  
voll**



**erfahren**



**umfassend**



**ehrlich**



**engagiert**



**freundlich**



**nachhaltig**



**zuverlässig**



**ernsthaft**



**+ 80  
weitere 3D  
Enthusiasten**



# alphac **AIM** Expo

Wir wünschen Ihnen einen tollen Tag